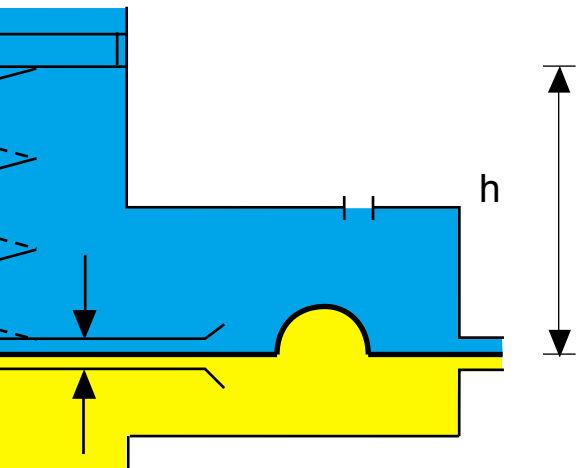
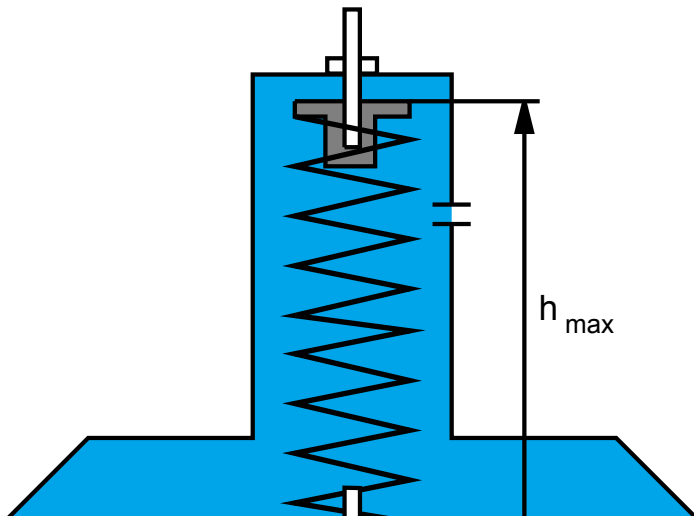


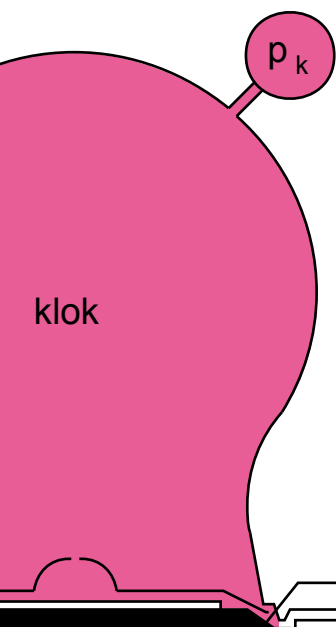
GASTEC



GASTE C



GASTEC

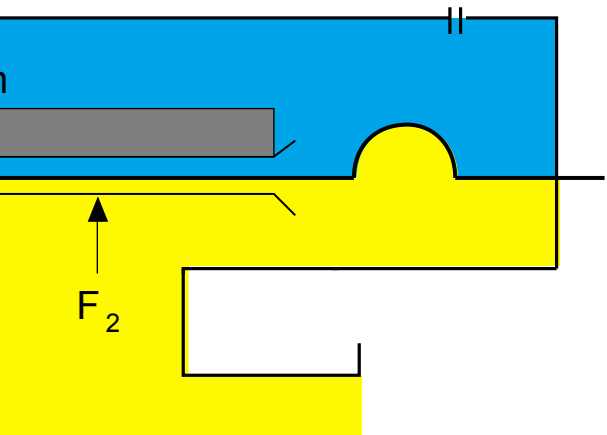


klok

$p_k$

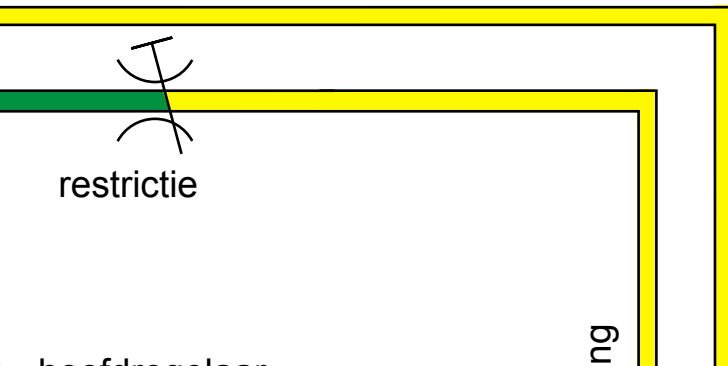
membraan

GASTEC





invoeringsleiding



restrictie

hoofdregel

ing

GASTEC

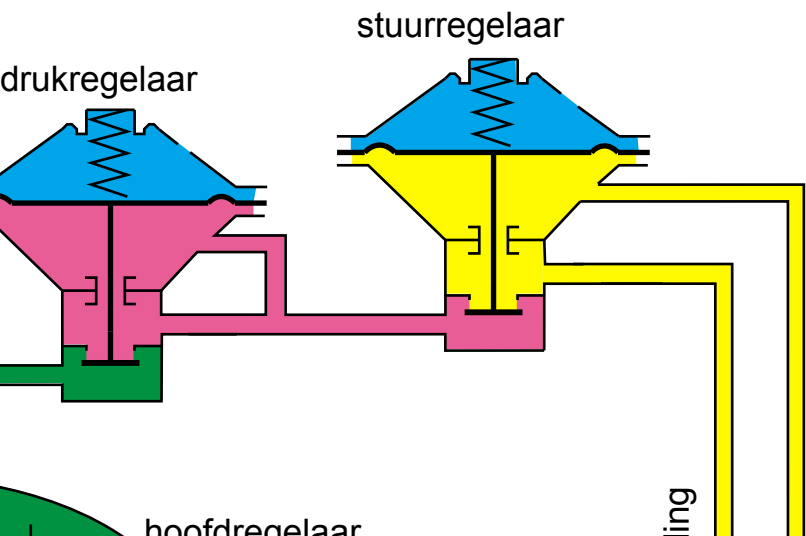
invloedsleiding



restrictie

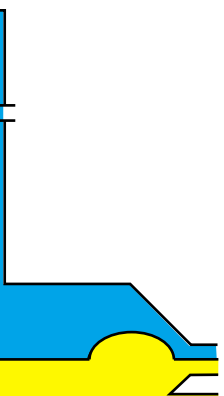
ng

GASTE C



GASTEC

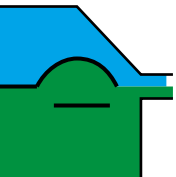
---



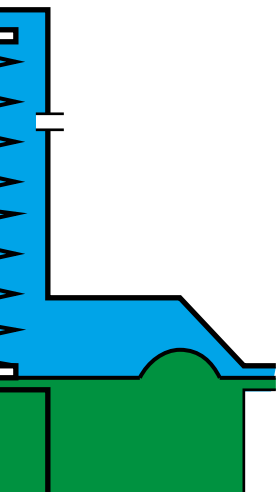


GASTE**C**

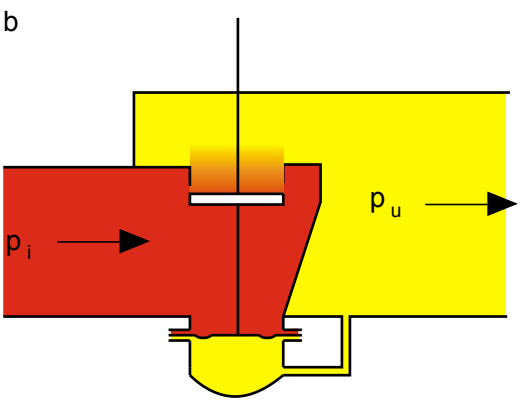
---



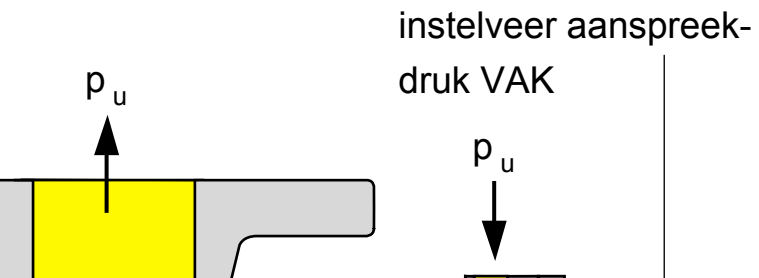
GASTE C



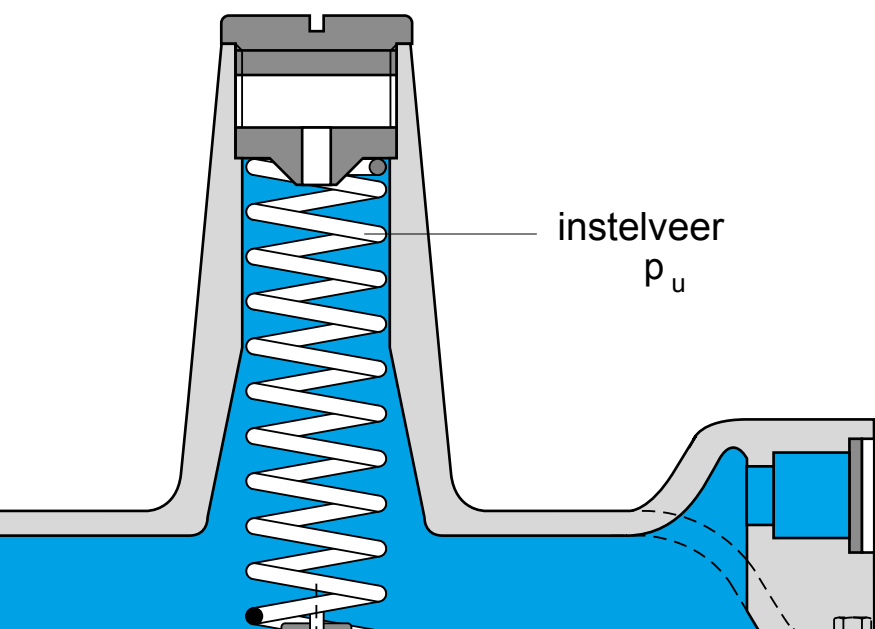
GASTEC



GASTE C



**GASTEC**



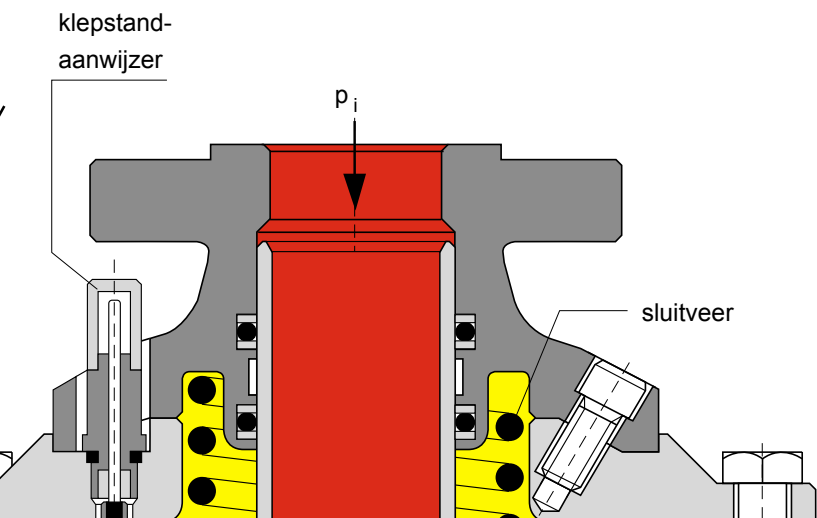
**GAS**TEC

sluitveer

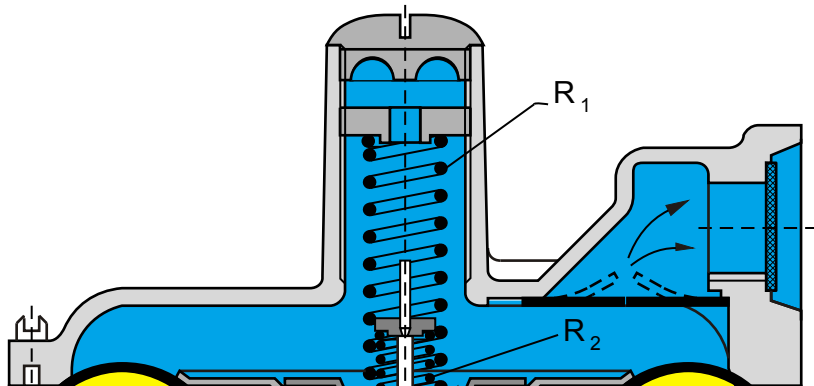
instelveer aanspreek-  
druk VAK

$p_u$

GASTE C



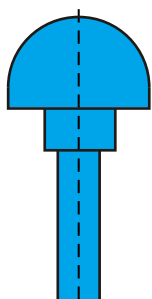
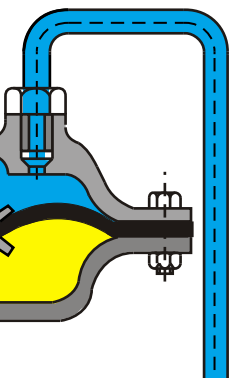
GASTE C



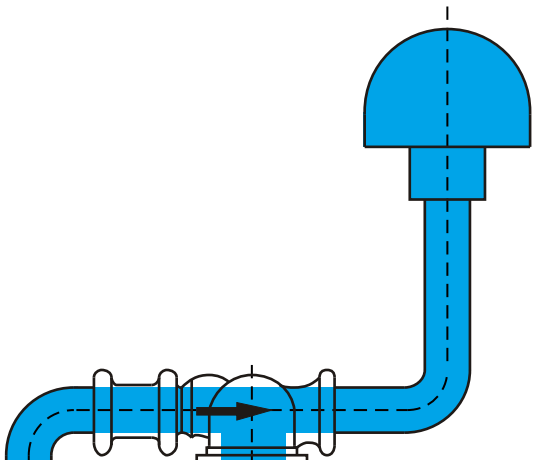


GASTE C

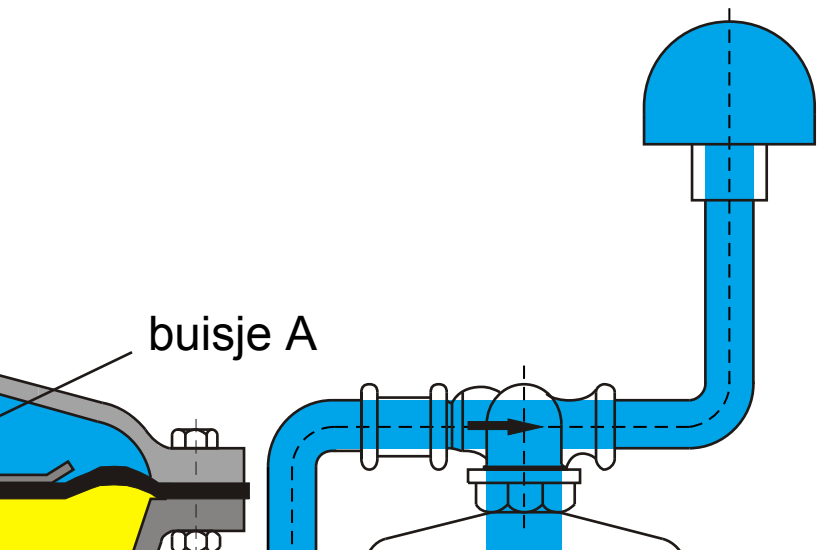
---



GASTEC



**GASTEC**





invloedsleiding

gasleiding

hoofdregelaar



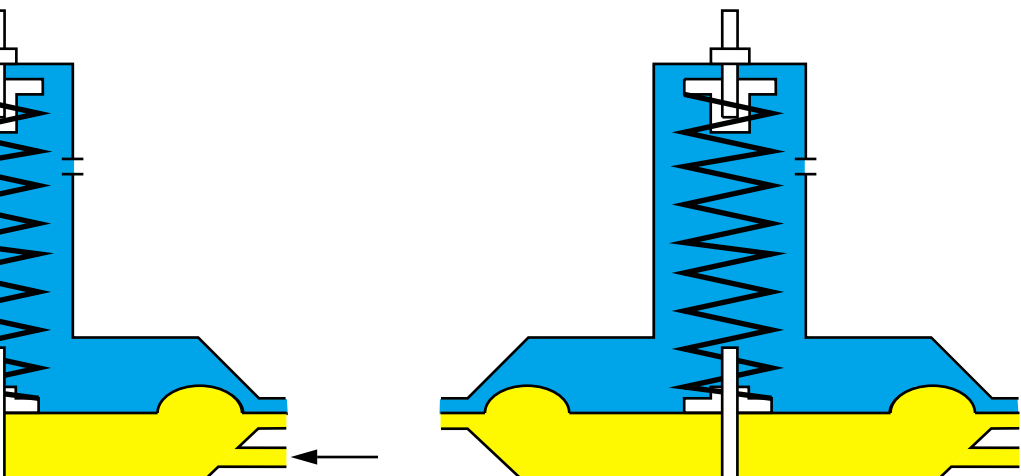
---

$p_u$  = uitlaatdruk

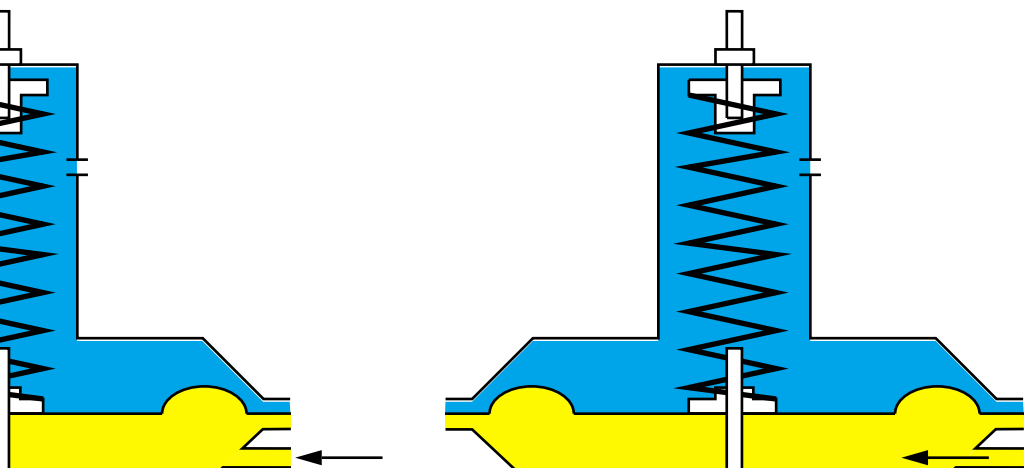
$p_s$  = stuurdruk

$p$  = hulpdruk

GASTECH



GASTEC



**GASTE C**

